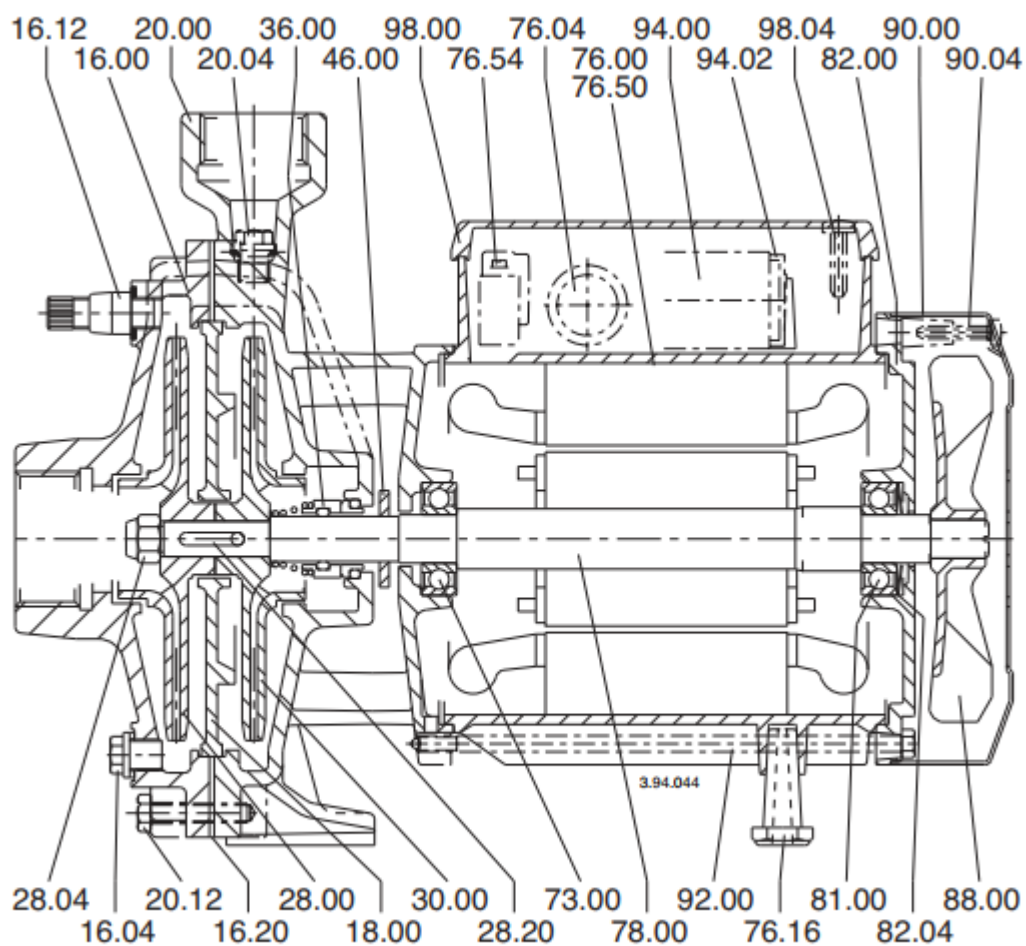




Номера позиций запасных частей CALPEDA на детализировках



Официальный дистрибьютор: ООО «Рутектор», г. Москва info@rutector.ru +7 (495) 660-0069

ОБОРУДОВАНИЕ • ЗАПЧАСТИ • СЕРВИС

Для всех моделей насосов CALPEDA действует единый классификатор запчастей по номерам позиций на детализировках

10.00 Корпус	25.05 Корпус ступени	42.00 Крышка	70.08 Кольцо
10.12 Уплотнение	25.10 Шайба	42.04 Уплотнение	70.09 Уплотнение
10.16 Уплотнение	25.11 Уплотнение	44.00 Короб	70.10 Кольцо
12.00 Крышка	26.00 Диффузор	44.04 Фонарь	70.11 Кольцо
12.24 Крышка	26.02 Плита	46.00 Дефлектор	70.12 Кольцо
14.00 Корпус насоса	27.00 Крышка	50.00 Корпус подшипника	70.13 Шайба
14.02 Кожух	27.04 Компл. диффузора	52.00 Втулка подшипника	70.13 Шайба
14.14 Заглушка	27.08 Уплотнение	54.00 Суппорт	70.14 Крепеж кабеля
14.15 Уплотнение	28.00 Крыльчатка	56.00 Адаптер	70.17 Шайба
14.20 Уплотнение корпуса	28.04 Гайка (винт) крыльчатки	60.00 Корпус подшипника	70.24 Крышка
14.22 Кольцо	28.08 Шайба	60.02 Суппорт	72.00 Торцевое уплотнение
14.60 Фланец	28.12 Кольцо стопорное	61.00 База	72.02 Стопор
14.64 Набор клапана	28.20 Шпонка крыльчатки	61.02 Стяжной болт	73.00 Подшипник
14.70 смотровая крышка	28.50 Ведущая шестерня	61.03 Шайба	76.00 Корпус статор
14.74 Шайба	28.51 Ведущий вал	62.00 Крышка	76.01 Корпус -статор
14.75 Уплотнение	30.00 Подающая крыльчатка	62.08 Винт	76.02 Комп.
15.00 Крышка	30.50 Ведомая шестерня	63.00 Подшипник	76.54 Клемная колодка
15.04 Уплотнение	30.51 Ведомы вал	63.04 Стопор	76.60 Поплавковый выключатель
15.12 Регулятор	32.00 Кожух	64.00 Вал	76.64 Ручка
15.50 Фильтр	32.03 Защита	64.08 Втулка	76.65 Брекет
16.00 Всасывающий корпус	32.30 Защита	64.10 Втулка	78.00 Вал с ротором
16.12 Заглушка	34.00 Крышка	64.12 Уплотнение	78.12 Уплотнение
16.14 Плунжер	34.01 Крышка	64.13 Втулка	81.00 Подшипник
16.15 Пружина	34.02 Крышка	64.14 Втулка	81.12 Кольцо
16.16 Уплотнение	34.03 Крышка	64.15 Втулка	82.00 Крышка двигателя
16.20 Уплотнение корпуса	34.04 Кольцо	64.16 Ключ	82.01 Комплект
16.30 Крепеж	36.00 Торцевое уплотнение	64.18 Кольцо	88.00 Вентилятор
18.00 Пластина	36.50 Стопор	64.19 Втулка	90.00 Кожух вентилятора
20.00 Подающий корпус	36.50 Стопор	64.20 Ключ	92.00 Стяжной болт
22.00 Эжектор	36.51 Стопор	64.22 Муфта	94.00 Конденсатор
22.02 Диффузор	36.52 Кольцо	66.00 Подшипник	96.00 Кабель
22.04 Форсунка	36.52 Кольцо	66.04 Кольцо	96.02 Кабель
22.08 Уплотнение	36.54 Втулка	66.08 Стопор	96.07 Замок
22.12 Уплотнение	38.00 Упаковка	66.12 Кольцо	98.00 Крышка клемной коробки
22.16 Уплотнение	40.00 Уплотнение	66.16 Стопор	98.08 Уплотнение
25.01 Корпус первой ст.	40.04 Кольцо	66.19 Кольцо	99.00 Двигатель
25.02 Корпус ступени	40.08 Кольцо	68.00 Крышка подшипника	
25.03 Корпус ступени	40.12 Стопор	70.00 Кожух двигателя	

Официальный дистрибьютор: ООО «Рутектор», г. Москва info@rutector.ru +7 (495) 660-0069

ОБОРУДОВАНИЕ • ЗАПЧАСТИ • СЕРВИС